

ตัวอย่าง

หน้า 1 ของจำนวน 2 หน้า

รายละเอียดการประดิษฐ์
ชื่อที่แสดงถึงการประดิษฐ์
เครื่องตากระบบหมุนเวียน

สาขาวิชาการที่เกี่ยวข้องกับการประดิษฐ์

5 วิศวกรรมในส่วนของเครื่องตากระบบหมุนเวียน

ภูมิหลังของศิลปะหรือวิชาการที่เกี่ยวข้อง

โดยทั่วไปในการตากผลิตภัณฑ์อาหารจากสัตว์น้ำ เช่น ปลา ปลาหมึก กุ้ง และอื่น ๆ ซึ่งในปัจจุบันได้ใช้วิธีการตากโดยวิธีวางกับพื้นดินบ้างข้างถนนบ้าง โดยมีผ้าใบรองพื้นหรือบางครั้งก็ตากกับพื้นปูนซีเมนต์ ซึ่งทำให้อาหารที่ตากมีการปนเปื้อนจากฝุ่นละอองและเชื้อโรคต่าง ๆ และจากแมลงต่าง ๆ รวมทั้งสัตว์เลื้อย เช่น หนู ซึ่งอีกซึ่งการตากอาหารนี้คือจะใช้พื้นที่ในการตากที่กว้างมากจึงทำให้ดูแลลำบาก จึงได้ทำการปรับปรุงวิธีการตากโดยใช้ระบบหมุนเวียน โดยให้สิ่งที่จะตากอยู่สูงจากพื้นและรับแสงแดดได้ทั่วถึงกันทุกแห่งเหมือนตากอยู่บนพื้นดินและหมุนเคลื่อนที่ตลอดเวลาทำให้ใช้พื้นที่ในการตากน้อยลงและลดการปนเปื้อนจากสิ่งสกปรกทั้งหลายและจากแมลงชนิดต่าง ๆ ด้วย จึงได้อาหารที่มีคุณภาพสะอาดถูกหลักอนามัย

15 ลักษณะและความมุ่งหมายของการประดิษฐ์

การประดิษฐ์นี้มีวัตถุประสงค์เพื่อต้องการแก้ไขปัญหาในเรื่องความสะอาดของอาหารที่ใช้ตาก เช่น อาหารแห้งต่าง ๆ โดยมีถาดรองรับวัสดุที่จะตากเป็นระบบหมุนเวียนซึ่งจะทำให้อาหารที่ตากมีความสะอาดถูกหลักอนามัยไม่มีวัสดุอื่นปะปนในอาหาร

คำอธิบายรูปโดยย่อ

- 20 รูปที่ 1 แสดงภาพเครื่องตากระบบหมุนเวียนตามการประดิษฐ์นี้
รูปที่ 2 แสดงภาพส่วนฐานของเครื่องตากระบบหมุนเวียนตามการประดิษฐ์นี้
รูปที่ 3 แสดงภาพชั้นตากของเครื่องตากระบบหมุนเวียนตามการประดิษฐ์นี้
รูปที่ 4 แสดงภาพอุปกรณ์ควบคุมของเครื่องตากระบบหมุนเวียนตามการประดิษฐ์นี้

การเปิดเผยการประดิษฐ์โดยสมบูรณ์

5 ความรูปที่ 1 แสดงถึงภาพรายละเอียดของเครื่องจักรระบบหมุนเวียนฐานมีลักษณะเป็นแผ่นจานด้านล่าง (1) มีแกนเพลลา (2) ยึดติดกับท่อ (3) มีลักษณะตั้งฉากกับแผ่นจานบาน (1) มีตุ๊กตาประกบติดกับแผ่นจานฐาน (1) ท่อ (3) มีภาคจำนวนหนึ่ง (4) ติดต่อกับท่อในลักษณะที่วางซ้อนกันเชิงกันเป็นลักษณะแบบบันไดเวียน ซึ่งมีวิธีการการขับหมุนด้วยไฟฟ้า (5) สำหรับหมุนแผ่นจานด้านบน (6) ส่วนต่อขึ้นสำหรับประกอบท่อ (7) ที่ปลายบนสุดของท่อแท่งหนึ่งดังกล่าวจะยึดครั้งที่จุดศูนย์กลาง โดยมีรูเจาะทะลุยึดแกนเพลลาของท่อ (3) แผงแซลแสดงอาทิตย์ (8) จะยึดติดอยู่กับส่วนบนของส่วนต่อสำหรับประกอบท่อ จานฐาน (1) จะมีลูกถ้วยหมุนอิสระ (14) อยู่ด้านล่างเพื่อความสะดวกในการเคลื่อนย้าย

ความรูปที่ 2 แผ่นจานด้านบน (6) ถูกขับหมุนด้วยลูกยาง (9) จะขับหมุนที่ขอบของแผ่นจาน

10 ความรูปที่ 3 กรอบยึดภาค (10) ติดกับท่อ (3) มีภาคใส่วัสดุ (11) เป็นรูปทรงแท่ง เพื่อให้ น้ำหยดลงภาครองด้านล่าง (12) เป็นลักษณะภาคที่บรอน้ำหยดลงพื้นด้านล่างที่ด้านล่างของภาคมีรูระบายน้ำออกได้ โดยการใช้ปิดเปิดด้วยวาล์ว (13)

จากหลักการดังกล่าวส่วนบนของเครื่องจักรระบบหมุนเวียนสามารถต่อเติมใส่แผ่นจานแบบแผ่นจานล่าง (6) และติดตั้งใบพัดเพื่อรับลม โดยใช้แรงลมในการขับหมุนท่อ (3) ได้อีกทางหนึ่ง

15 **วิธีการในการประดิษฐ์ที่ดีที่สุด**

เหมือนกับที่ได้อธิบายไว้ใน การเปิดเผยการประดิษฐ์โดยสมบูรณ์

ข้อดีอธิ

1. เครื่องคาระบบหมุนเวียนซึ่งประกอบด้วย

ฐานที่มีลักษณะเป็นแผ่นจานกลม 2 แผ่นวางซ้อนกันที่ด้านบนแผ่นจานด้านล่าง จะมีแกนที่
ยึดครึ่งที่จุดศูนย์กลางในลักษณะตั้งฉากกับแผ่นจาน โดยมีตุ้กดึงคาระบบเพลาสามซี่คบนแกนดังกล่าวที่
ปลายด้านล่างสุด และมีแผ่นอีกแผ่นหนึ่งยึดครึ่งที่บริเวณใกล้ ๆ กับขอบของแผ่นจานด้านล่างดังกล่าว
โดยมีส่วนที่ค่ออื่น ที่ปลายบนสุดของแกนอีกแท่งหนึ่งดังกล่าวเข้าหาจุดศูนย์กลางของแผ่นจานด้านล่างที่
ด้านบนของแผ่นจานด้านบนจะมีท่อยึดครึ่งที่จุดศูนย์กลาง โดยมีรูเจาะทะลุที่ศูนย์กลางแผ่นจานด้านล่าง
ดังกล่าวเพื่อสวมลงบนแกนของแผ่นจานด้านล่างดังกล่าวและยึดติดอยู่บนตุ้กดึงคาระบบเพลาที่ปลาย
ด้านบนของท่อดังกล่าวจะสวมเข้ากับแกนประกอบที่ยื่นลงดังกล่าว จากปลายสุดของส่วนที่ค่ออื่นที่
บริเวณด้านข้างตลอดความยาวของท่อดังกล่าวจะมีถาดจำนวนหนึ่งยึดติดอยู่ในลักษณะที่วางเรียงซ้อน
กันและเอียงกันในลักษณะเป็นบัน ไคเวียนและมีวิธีทางในการขับหมุนด้วยไฟฟ้าสำหรับการขับหมุน
แผ่นจานด้านบน

2. เครื่องคาระบบหมุนเวียนตามข้อ 1. ยังประกอบด้วยลูกถ้วยอย่างน้อย 3 ตัว ที่ติดตั้งอยู่ที่
บริเวณแผ่นจานด้านล่างดังกล่าวเพื่อสะดวกในการเคลื่อนย้าย

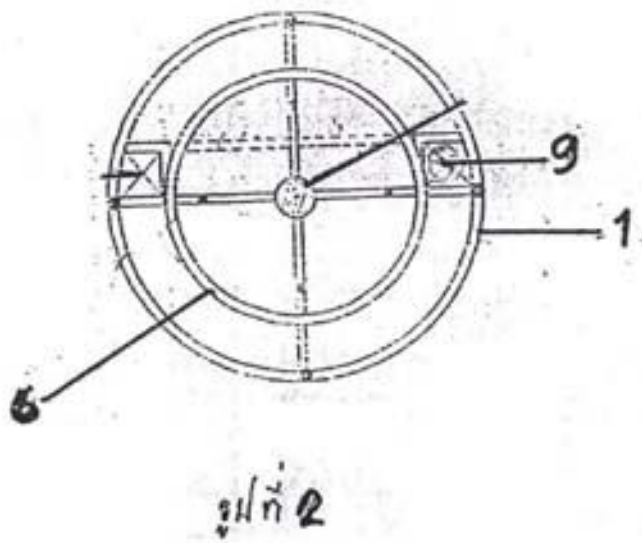
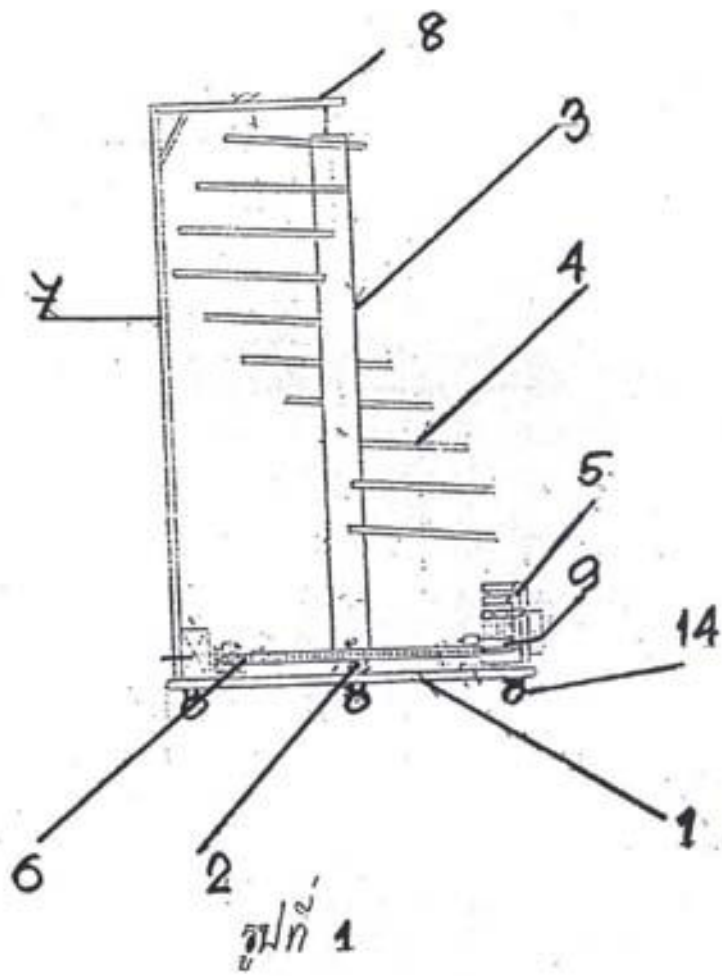
3. เครื่องคาระบบหมุนเวียนตามข้อ 1 หรือ 2 ยังประกอบด้วยถาดที่เป็นตะแกรงสวมลงบนถาด
แต่ละชั้นที่ยึดอยู่บนท่อดังกล่าว

4. เครื่องคาระบบหมุนเวียนตามข้อ 1, 2 หรือ 3 ที่ซึ่งวิธีทางในการขับหมุนดังกล่าวจะขับหมุน
ที่ขอบของแผ่นจานด้านบนด้วยลูกถ้วยขับหมุน

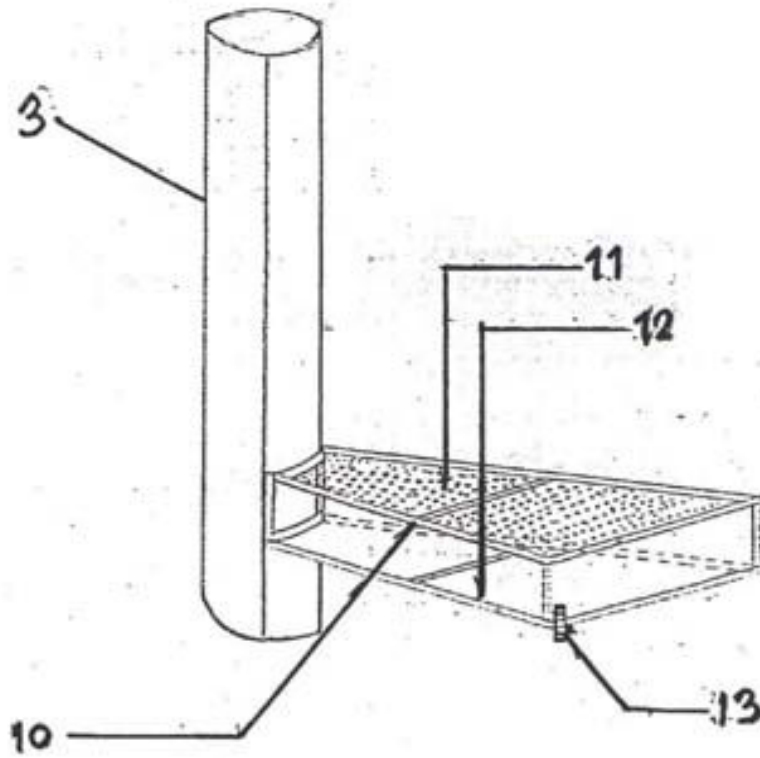
5. เครื่องคาระบบหมุนเวียนตามข้อใดข้อหนึ่งข้างต้นที่ซึ่งวิธีทางการหมุนดังกล่าวได้รับ
พลังงานไฟฟ้าจากแบตเตอรี่หรือเซลล์แสงอาทิตย์

6. เครื่องคาระบบหมุนเวียน ตามข้อใดข้อหนึ่งข้างต้นที่ซึ่งใช้พลังงานลมในการขับหมุนแทน
วิธีทางการขับหมุนด้วยไฟฟ้าดังกล่าว

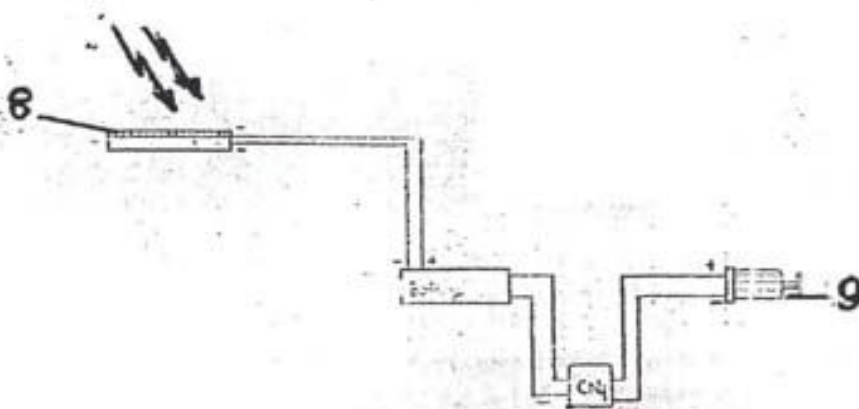
รูปที่ 1 ส่วนหน้า 2 มม



2
អង្គការ បណ្តុះបណ្តាល និង អង្គការ



រូបភាព 3



រូបភាព 4

ប
រ
ប
រ
ប
រ
ប

บทสรุปการประดิษฐ์

เครื่องตากระบบหมุนเวียนนี้มีวัตถุประสงค์เพื่อแก้ไขปัญหาในเรื่องความสะอาดของอาหารที่ใช้วิธีตากแห้ง เช่น อาหารแห้งต่าง ๆ โดยมีถาดรองรับวัตถุที่ตากเป็นระบบหมุนเวียนซึ่งจะทำให้อาหารที่ผ่านการตากระบบหมุนเวียนแล้วมีลักษณะสะอาดถูกหลักอนามัย ไม่มีวัตถุอื่นปะปนในอาหาร